

STOLL



STOLL CompactLine



União de força e tecnologia.
A classe compacta.

São as pequenas coisas da vida que nos
fazem avançar.



Home of Quality.

Uma mais valia. Para os tratores mais pequenos.

Espaços apertados, pequenas superfícies e caminhos estreitos. Aqui os tratores compactos sentem-se em casa. Trata-se de manobrabilidade com potência e resistência total.

Também faz parte do grupo dos utilizadores de tratores compactos? É um prestador de serviços? Gere de forma diligente uma pequena exploração agrícola, pecuária ou é um fruticultor ou vinicultor? Então sabe que: a perfeição nestas áreas alcança-se com a combinação de tratores compactos com os carregadores frontais adequados. De preferência um de excelente qualidade: A CompactLine da STOLL!

Unimos a nossa competência técnica às mais importantes exigências dos nossos clientes: De fácil utilização. A CompactLine da STOLL dispõe de uma ampla variedade de modelos. Do mais pequeno braço oscilante para tratores entre 15 e 25 cv até ao de maior FC 550. Para tratores de 60 cv. Compacto, mantendo toda a potência.





Já preparado: tal como o irmão mais velho, o novo FC 150 tem também um novo espelho de engate rápido Skid Steer compatível com todos os acessórios da gama. A flexibilidade e a variedade são importantes para nós.



1 Engate e desengate do carregador graças ao sistema rápido «Swing in».

2 Grande capacidade de carga devido aos cilindros de duplo efeito.

3 O visor de ângulo dos acessórios é muito cómodo para o operador.

4 Paralelograma mecânico nos carregadores P.

5 Peso neto reduzido e máxima estabilidade - Tubo transversal introduzido dentro dos braços para evitar a torção.

6 3ª Função disponível como opcional.

7 Sistema de escoras totalmente integradas no carregador - fiável, de fácil manuseamento e sem necessidade de ferramentas.

8 Engate rápido de acessórios «Skid Steer».

A qualidade tem origem no know-how.

Know-how significa conhecimento e experiência. Aplicamos este know-how há mais de 50 anos nos nossos produtos, no desenvolvimento de carregadores frontais. O nosso conhecimento responsável para as suas utilizações.

Quem opta por um STOLL sabe seguramente que: aqui toda a nossa competência tecnológica é importante. Elevada segurança de utilização, qualidade extraordinária, visibilidade excelente graças à construção bem pensada, aliada aos materiais mais avançados, fazem do Compactline um carregador Robusto, ligeiro e adaptado as suas necessidades.

- Grande capacidade de carga devido aos cilindros de duplo efeito.
- Melhor conforto para o condutor com indicação visual do ângulo das ferramentas.
- Engate e desengate do carregador graças ao sistema rápido «Swing in».
- Máxima estabilidade: Tubo transversal inserido nos braços do carregador para diminuir a torção.
- O sistema de descanso é fácil de manusear e sem necessidade de ferramentas.
- Bloqueio do acessório operado em ambos os lados do espelho de troca rápida Skid Steer.
- Variedade para todas as tarefas – através do programa especial de acessórios desta série.
- Possibilidade adicional de equipar posteriormente com acessórios práticos – como a 3ª função, e Comfort-Drive ou o sistema limitador (previne uma descida rápida dos braços oscilantes).

UM PARCEIRO
para a vida.





Compacto e confortável.

Disponibilizar o máximo conforto e uma utilização intuitiva, é o nosso lema. Também na classe compacta mais recente. A qualidade e a vida útil são compromissos de desempenho decisivos para si.

Uma coisa é certa: trabalhamos de forma profissional em tudo o que fazemos. Assim, criámos as respetivas funções e funcionalidades na CompactLine da STOLL. Concentre-se com calma nas suas tarefas. E nós concentramo-nos em si.

Engate e desengate rápido do carregador com o sistema «Swing in» da STOLL



Carregador e trator são unidos entre si ao sistema de rotação especial.



Com poucos movimentos, o carregador frontal é desengatado. Com o joystick mova os braços oscilantes de forma a que se soltem da amarração. Desça os apoios de descanso e desengate a parte hidráulica.

3ª Função (aqui como acoplamento de encaixe)



Para o fácil funcionamento dos acessórios hidráulicos, como a pá escavadora, garra superior, pinça giratória, forquilha com garra ou pinça traseira.

Sistema limitador



Evita a descida repentina do carregador frontal e cumpre os requisitos da norma EN 12525/A1.

Não cumpre com os requisitos legais para trabalho com cestas aéreas.

Hydro-Fix



Hydro-Fix só é utilizável em combinação com válvula Midmount.

Tool-Fix



Tool-Fix completo para o acoplamento fácil de ferramentas hidráulicas.

Comfort-Drive. Classe extra confortável.

Condução suave também em terrenos irregulares,
graças ao sistema de amortecimento Comfort-Drive

- Em estrada ou no campo: onde quer que o piso seja irregular, o Comfort-Drive amortece os impactos.
- Esta função acessória reduz o impacto entre o carregador frontal e o acessório – a estrutura do trator e carregador são poupadas. As costas do condutor também agradecem.
- A saber: Uma vez que o acumulador hidráulico está montado por baixo do braço de elevação, não há obstrução à visibilidade. Visibilidade total.
- Resultado: O Comfort-Drive é uma solução de alto nível da STOLL.

Como funciona o Comfort-Drive?

Por baixo do tubo transversal está instalado um reservatório de nitrogénio. Este é cheio com óleo por um lado e com nitrogénio por outro. As trepidações decorrentes da condução são aqui amortecidas, expandindo o nitrogénio e comprimindo o óleo. A vantagem: Na utilização diária, o Comfort-Drive é eficiente criando estabilidade.





Assim, as paragens para o engate de acessórios são breves



1 Arrancar e engatar o acessório ao carregador frontal.



2 Inclinar o acessório.



3 Bloqueio do acessório operado de ambos os lados.

Espelho de engate rápido Skid Steer



O espelho de troca rápida Skid-Steer está presente em todos os carregadores frontais da série CompactLine e garante a rápida e confortável a troca de acessórios.

rápido e
suave

Carregador compacto, escolha variada – O programa de acessórios do CompactLine.

Ideal para todas as tarefas – o CompactLine oferece liberdade e potência. Mesmo nos locais mais estreitos:

- Carregar com o balde, agarrar ou escavar – Os nossos acessórios da STOLL oferecem a solução adequada para cada tarefa. Em casa e no quintal, na floresta, no jardim e na exploração agrícola.
- O espelho Skid Steer para uma boa visibilidade da zona de trabalho, com todos os acessórios.
- Pequeno mas impressionante! A construção leve e compacta dos acessórios adapta-se na perfeição à CompactLine. Autênticos pacotes de força para os tratores mais pequenos.



Balde – adequado para todos os trabalhos de carga

Referência	Largura em m	Altura em m	Profundidade em m	Volume máximo em m ³	Volume confinado em m ³	Peso em kg	
3634460	1,22*	0,45	0,46	0,15	0,17	70	
3533440	1,22	0,57	0,60	0,18	0,21	100	
3495570	1,40	0,57	0,60	0,21	0,24	108	
3478580	1,57	0,57	0,60	0,27	0,31	118	
3478590	1,74	0,57	0,60	0,30	0,35	130	

* para o FC 150 P

Balde multifunções (4 em 1) – quatro funções em apenas um acessório: carregar com o balde, agarrar, aplanar, despejar a alta velocidade

Referência	Largura em m	Volume confinado em m ³	Peso em kg				
3490770	1,40	0,19	145				
3490780	1,57	0,22	160				

Necessária 3ª Função

Balde com grifa – o acessório universal para agarrar que, graças à superfície inferior fechada, também pode transportar materiais mais largos

Referência	Largura em m	Altura em m	Profundidade em m	Amplitude de abertura em mm	Peso em kg		
3535300	1,20	0,67	0,60	950	115		
3535310	1,45	0,67	0,60	950	130		

Necessária 3ª Função

Forquilha com grifa – ideal para empilhar e carregar estrume, adubo, mato e silagem



Referência	Largura em m	Altura em m	Profundidade em m	Amplitude de abertura em mm	Peso em kg		
3535320	1,20	0,69	0,61	950	120		
3535330	1,45	0,69	0,61	950	135		

Necessária 3ª Função

Forquilha com garra – obrigatório na exploração florestal e paisagista: com os dentes estáveis, agarra galhos e troncos



Referência	Largura em m	Amplitude de abertura em mm	Peso em kg				
3508220	1,15	870	130				

Necessária 3ª Função

Forquilha para estrume – para carregar o estrume e o composto



Referência	Largura em m	Altura em m	Profundidade em m	Peso em kg			
3509620	1,21	0,56	0,67	68			
3535290	1,45	0,56	0,67	79			

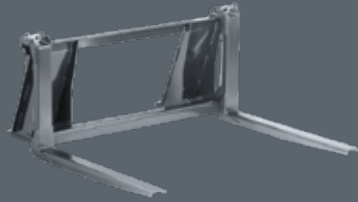
Forquilha para fardos – manuseamento de fardos compactos em quintas ou currais estreitos



Referência	Comprimento dos dentes em mm	Peso em kg	Capacidade de carga em kg				
3486330	800	60	1000				
Espelho							
3486100	–	36	–				
Espigões para fardos (unidade)							
3486320	800	12	500				
Patolas opcionais para paletes (unidade)							
3486290	800	12	500				

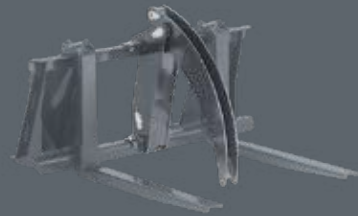


Porta paletes – o clássico, para carregar paletes



Referência	Capacidade de carga em kg	Comprimento dos dentes em mm	Peso em kg				
3486070	1 000	800	60				
Espelho							
3486100	500	–	36				
Patolas para paletes (unidade)							
3486290	500	800	12				
Espigões opcionais para fardos (unidade)							
3486320	800	800	12				

Garra superior – o complemento ideal para o porta-paletes, para empilhar e carregar ramos de árvores



Referência	Amplitude de abertura em mm	Peso em kg					
3520780	870	40					

Para porta-paletes CompactLine (tem de ser encomendado em separado) | **Necessária 3ª Função**

Pinça giratória – agarrar e carregar toros individualmente



Referência	Largura em m	Amplitude de abertura em mm (máx)	Peso em kg				
3556810	0,29	750	115				
Pinça giratória sem braço (combinável com braço da pá escavadora)							
3611140							
Opcional: Giratória							
3601520							
Necessária 3ª Função							

Pá escavadora – escavar valas estreitas e profundas, até 1,16 m



Referência	Largura em m	Profundidade de (m)	Ângulo de oscilação	Peso em kg			
3557480	0,30	1,16	118 °	105			
Pá escavadora sem braços (pode ser usada com a pinça giratória)							
3611160							
Equip. pá escavadora de valas							
3599580	0,80						
Necessária 3ª Função							

Adaptador de três pontos – para a montagem de acessórios da CompactLine na traseira do trator



Referência	Carga útil em kg	Peso em kg					
3601100	500	38					

Espelho de engate Euro-Skid – Montagem de acessórios com suporte Euro num carregador com Skid Steer



Referência	Peso em kg						
3547310	23,5						

Adaptador de acessórios CompactLine para carregadores frontais compactos da John Deere – qualidade autêntica da STOLL nos carregadores compactos da John Deere



Referência	Peso em kg						
3571680	30						

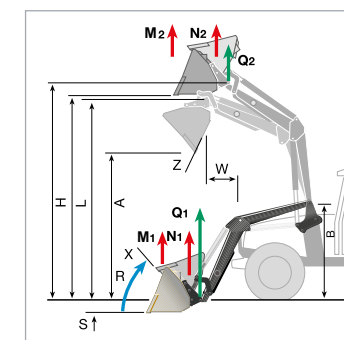
Fascinado pela tecnologia?

Todos os dados em resumo!



Carregador frontal FC-P com paralelograma mecânico

FC CompactLine				FC 150	FC 250	FC 350	FC 450	FC 550
Tipo				P	P	P	P	P
Adequado para tratores com potência kW / CV			kW CV	11-18 15-25	15-26 20-35	18-37 25-50	26-40 35-55	29-44 40-60
Peso do trator			kg	700-1000	800-1300	1.100-1.600	1.500-2.000	1.800-2.300
Potência de elevação no ponto de rotação do acessório	em baixo em cima	Q1 Q2	daN	435 350	640 * 540	950 * 790	970 * 920	1.170 * 1.120
Potência de elevação (balde) a 300 mm do ponto de rotação	em baixo em cima	N1 N2	daN	390 310	570 480	850 710	870 820	1.050 1.010
Potência de elevação (porta paletes) a 700 mm do ponto de rotação	em baixo em cima	M1 M2	daN	365 295	540 450	800 670	820 780	990 950
Potência de carga a 750 mm do ponto de rotação		R	daN	560	850	960	1.010	1.430
Altura máx. de elevação no ponto de rotação do acessório		H	mm	2000	2.290	2.435	2.590	2.800
Altura de descarga		L	mm	1845	2.130	2.275	2.425	2.630
Altura de esvaziamento		A	mm	1.340	1.510	1.655	1.805	2.020
Comprimento (ao trator) em esvaziamento		W	mm	220	250	250	300	500
Profundidades de escavação		S	mm	75	85	105	110	120
Altura ao ponto de rotação dos braços		B	mm	998	1.196	1.196	1.216	1.276
Ângulo de inclinação (recolhido)	em baixo	X	° graus	48	40	38	41	41
Ângulo de inclinação (esvaziado)	em cima	Z	° graus	71	80	74	74	70
Capacidade da bomba			l/min.	15	20	25	30	40
Tempo de elevação			seg.	2,5	2,7	3,4	3,3	3,2
Tempo de recolha, (acessório)	em baixo		seg.	1,4	1,5	1,1	1,3	1,1
Tempo de abertura (acessório)	em cima		seg.	2,0	2,1	1,6	2,0	1,8
Peso, do carregador sem acessório			kg	165	205	230	270	290



Os valores indicados são valores médios. Em função do tipo de trator podem aumentar ou diminuir. A pressão hidráulica situa-se na FC 150 em 140 bar, em todos os outros carregadores frontais é 170 bar. Devido ao perigo de capotamento do trator, os trabalhos com o carregador frontal são permitidos apenas com um contrapeso traseiro adequado.

Lista de acessórios (Engate rápido «Skid steer»)	Referência	FC 150 P	FC 250 P	FC 350 P	FC 450 P	FC 550 P
Balde 1,22 m	3533440		•	•		
Balde 1,22 m	3634460	•	•			
Balde 1,40 m	3495570			•	•	
Balde 1,57 m	3478580			•	•	•
Balde 1,74 m	3478590				•	•
Balde com grifa 1,20 m	3535300	•	•	•	•	
Balde com grifa 1,45 m	3535310			•	•	•
Forquilha com grifa 1,20 m	3535320	•	•	•	•	
Forquilha com grifa 1,45 m	3535330			•	•	•
Forquilha com garra	3508220	•	•	•	•	•
Forquilha para fardos	3486330	•	•	•	•	•
Porta-paletes completo	3486070	•	•	•	•	•
Espelho para paletes / fardos	3486100	•	•	•	•	•
Patolas para espelho de paletes / fardos	3486290	•	•	•	•	•
Espigões para espelho de paletes / fardos	3486320	•	•	•	•	•
Garra superior	3520780	•	•	•	•	•
Forquilha para estrume 1,21 m	3509620	•	•	•	•	•
Forquilha para estrume 1,45 m	3535290		•	•	•	•
Balde multifunções (4 em 1) 1,40 m	3490770		•	•	•	•
Balde multifunções (4 em 1) 1,57 m	3490780				•	•
Pinça giratória	3556810			•	•	•
Pá escavadora	3557480			•	•	•

Reservado o direito de alterações. Figuras parcialmente com equipamentos especiais. Os carregadores frontais quando desinstalados do trator têm de ter sempre engatado um acessório por questões de segurança. Por motivos de representação, algumas figuras foram suprimidas. Os acessórios STOLL e os componentes disponibilizados servem exclusivamente para a utilização com os carregadores frontais da STOLL.



MowersIbérica

Pol. Ind. "El Clavillo". C / Río Oca 8-14
09195 Villariego - BURGOS
Tel: +34 (0) 947 / 10 16 02
info@mowersiberica.com

www.mowersiberica.com